

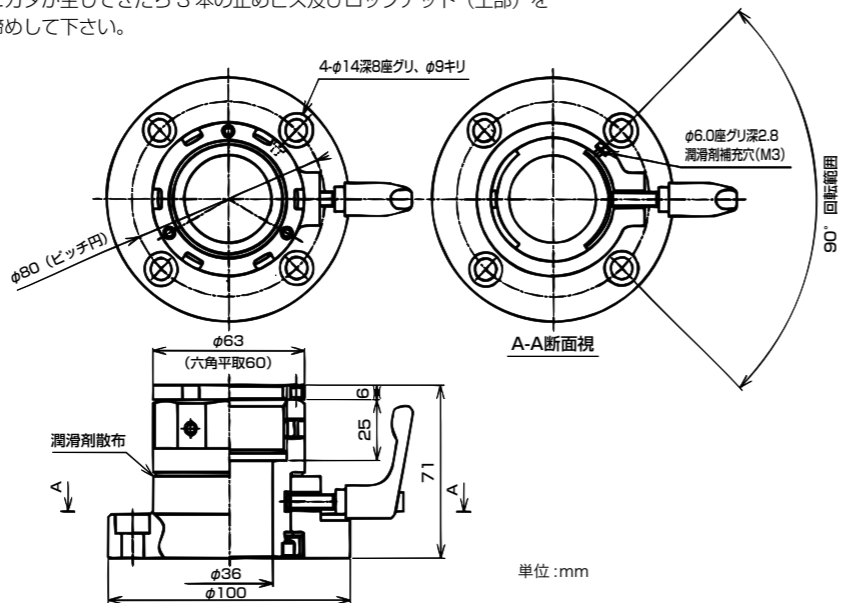
## パイプ用回転スタンドフランジ

主材質 亜鉛合金ダイカスト (ZDC2)	表面処理 電気亜鉛めっき (三価クロム)	特性 非防水	環境 RoHS 10物質対応	温度範囲 -50℃ ~150℃
----------------------------	----------------------------	-----------	----------------------	-----------------------

圧縮荷重用



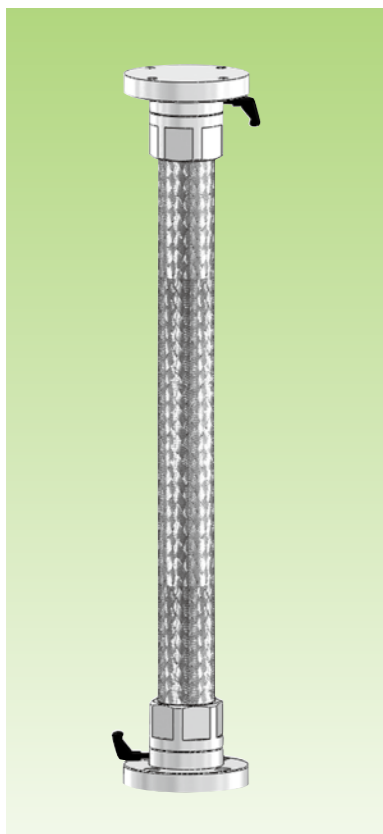
- 操作パネル等の圧縮荷重用の亜鉛合金ダイカスト（ZDC）製の回転フランジです。
- 操作パネルの支持柱は厚鋼電線管 G42 を使用し、接続ねじは G1 1/2 です。
- 回転角度は 90° です。
- 荷重は、Max20kg とし、偏荷重とならないように設計して下さい。
- 高速で回転させストッパーに衝撃を与えると破損する恐れがあります。
- パイプを取り付けする時は 3 本の止めねじで固定しますがパイプを本体の緩みを防止するため締付前に一度止めねじを抜いてパイプにサラモミをしてから締付けを十分に行ってください。
- 回転が重くなった場合、潤滑剤を補充して下さい。
- コントロール盤等を設置し移動する場合は養生し負荷がかからないように搬送して下さい。
- クランプレバーを締め込んだまま無理に回転させると故障の原因となりますので回転させる時は、クランプレバーの解放を確認してから回転させて下さい。
- 回転にガタが生じてきたら 3 本の止めビス及びロックナット（上部）を増し締めして下さい。



納期区分	品番	適用するパイプ	重量 (g/個)	入数 (個/袋)
確	HRTZ 42	G42 外径47.8	1280	1

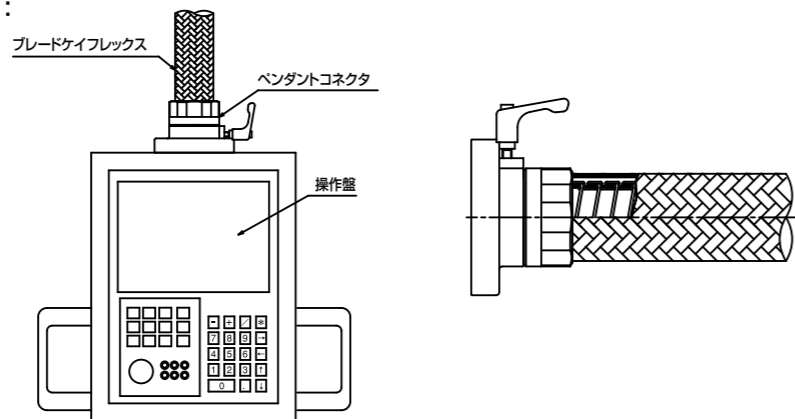
## フレキ用回転ペンダントフランジ

双方向荷重対応



- 制御盤と操作ボックスなどを接続するためのフレキ用回転ペンダントフランジです。
- 偏荷重条件でもスムーズな回転が可能です。
- 回転角度は 90°、180°、270°、360° の 5 種類から選択可能です。

使用例:

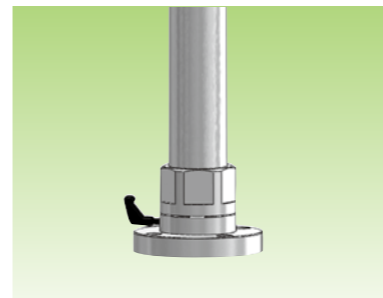


納期区分	品番	適用するパイプ	垂直最大荷重 (N)	編荷重 (X軸1m) (N)	重量 (g/個)	最小入数 (個/袋)
	28	G28				
	36	G36				
	42	G42				
	54	G54				
	70	G70				
	82	G82				

製作検討中

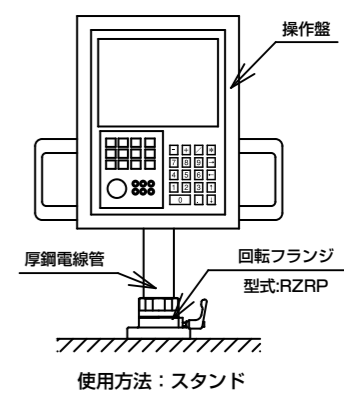
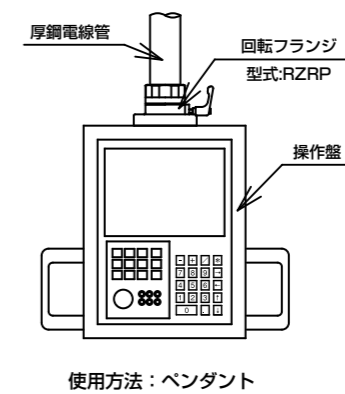
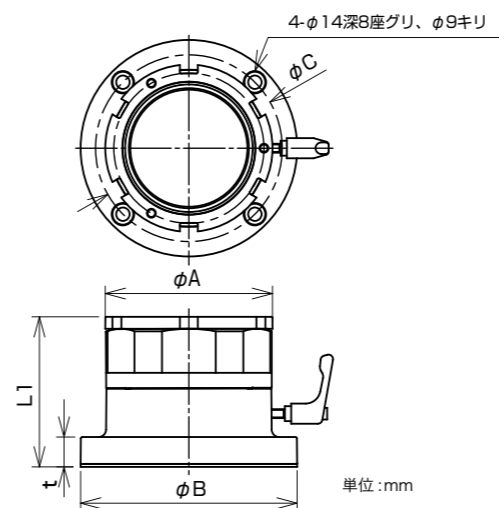
## 回転フランジ

双方向荷重対応

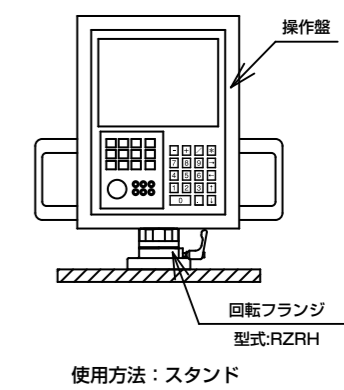
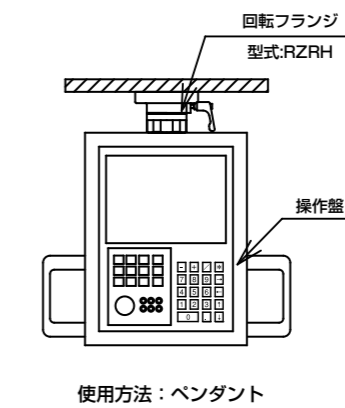
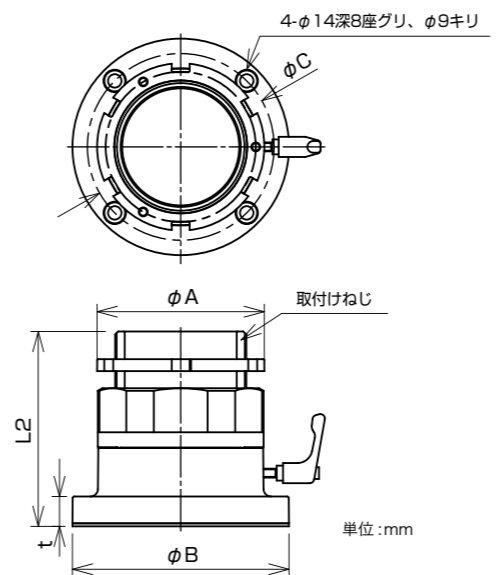


- 制御盤と操作ボックスなどを接続するための回転ペンダントフランジです。
- 圧縮及び引張り両方向の双方向荷重に使用できます。
- 偏荷重条件でもスムーズな回転が可能です。
- 回転角度は 90°、180°、270°、360° の 5 種類から選択可能です。

### (1) パイプ用回転フランジ (型式: RZRP)



### (2) ノックアウト用回転フランジ (型式: RZRH)



RZRP82、RZRH82は、2022年12月20日出荷分までの対応をもって販売を終了させていただきました。長らくのご愛顧誠にありがとうございました。

納期区分	品番		パイプ用	ノックアウト用	φA	φB	L1	L2	t	φC	重量 (g/個)	最小入数 (個/袋)
	パイプ用	ノックアウト用	取付けできる電線管呼び	取付けできるノックアウト径								
	RZRP 28	RZRH 28	G28	34.0								
	RZRP 36	RZRH 36	G36	43.0								
	RZRP 42	RZRH 42	G42	49.0								
	RZRP 54	RZRH 54	G54	61.0								
	RZRP 70	RZRH 70	G70	76.0								
確	確	RZRP 82	RZRH 82	G82	88.0	112.0	145.0				4140	1

製作検討中