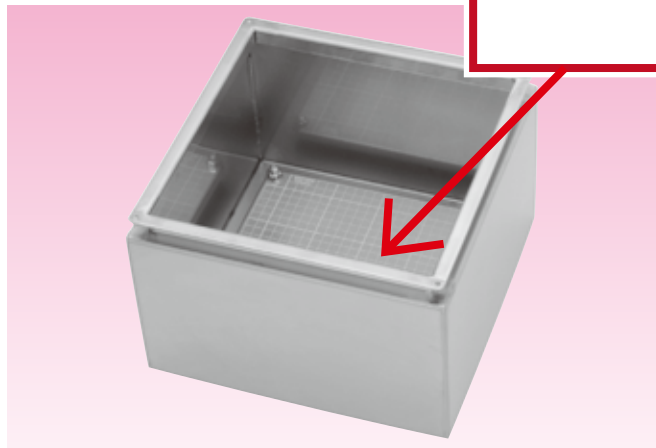


ステンレス製端子ボックス

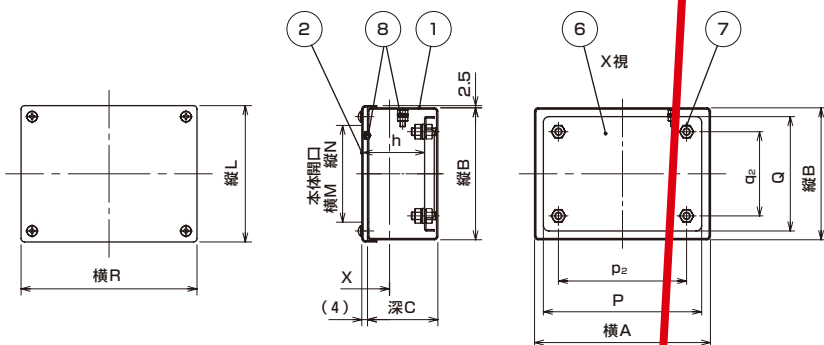
材質	特性	環境	表面仕上げ	製法
304	IP65	RoHS 対応	BA	板金

販売終了のコメント追加



、水切り防水形、平防水形の三種類があります。標準品は 1.2 mm、特注で 1.5 mm 等です。

- 寸法は、下表の横 A×縦 B×深 C で 50 mm 単位が標準です。特注の場合は寸法及び形状をご指定下さい。
- ステンレス鋼板の表面の仕上げは標準品は、ミラー (BA) で、特注で 2B、ヘアライン (HL) も製作致します。
- バックパネルは、溶融亜鉛めっき鋼板に10mmのセクションを付けています。
- 本体 (M6) と蓋 (M4) にはボンディング用端子ボルトを設けています。
- 端子ボックスの外観は、きれいに仕上げております。
- 蓋を本体より取り外したとき、蓋の小ねじが落下しない仕様にしております。
- 特別仕様で SUS316 製や IP67 も製作します。
- 端子ボックスに穴等の加工も承ります。



品番の決め方

LJA C V Z 20 15 10 HL

① ② ③ ④ ⑤ ⑥

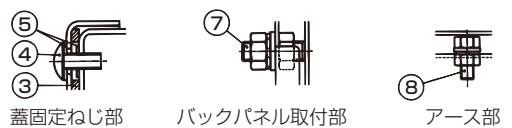
- ① LJA: ステンレス製カプセ防水形端子ボックス  
L2JA: ステンレス製水切り防水形端子ボックス  
L3JA: ステンレス製平防水形端子ボックス
- ② なし: ステンレスの鋼種が SUS 304  
C: ステンレスの鋼種が SUS 316
- ③ なし: ステンレス鋼板の板厚 1.2 mm  
U: ステンレス鋼板の板厚 1.5 mm  
V: ステンレス鋼板の板厚 2.0 mm
- ④ なし: 取付け用足なし  
Z: 取付け用足付き
- ⑤ 20 15 10: 横 A×縦 B×深 C=200×150×100 mm
- ⑥ なし: ステンレスの表面仕上げ ミラー (BA) (注.SUS316 ミラー仕上げ不可)  
HL: ステンレスの表面仕上げ ヘアライン  
2B: ステンレスの表面仕上げ 2B

部品の名称と仕様

部番	名称	材料		板厚/寸法		備考	
		標準	特注	標準	特注	標準	特注
①②	本体・蓋	SUS304	SUS316	1.2mm※	1.5mm	BA	2B/HL
③	バックシン	EPDM		5mm (L3JA形:3mm)		—	
④	トラス小ねじ⊕	SUS304		M5×10		BA	
⑤	ワッシャ	PA6		0.8mm		—	
⑥	バックパネル	SS		1.6mm		溶融亜鉛めっき	
⑦	パネル用ボルト	SUS304		M6		—	
⑧	アース端子ボルト	SUS304		本体M6, 蓋M4		—	

※L3JAの蓋の板厚は1.5mmとなります。

詳細図



取付け用足

- 取付け用足の寸法はプルボックスの足と同じです。

納期区分	品番	本体			バックパネル				蓋 (LJA)		本体開口		有効深さ h	重量 (kg/個)	最小入数 (個/包)
		横A	縦B	深C	横P	縦Q	横D2	縦Q2	横R	縦L	横M	縦N			
確	LJA 20 15 10	200	150	100	150	100	130	80	205	155	160	110	84	1.7	1
確	LJA 25 20 10	250	200	100	200	150	180	130	255	205	210	160	84	2.6	1
確	LJA 25 20 16	250	200	160	200	150	180	130	255	205	210	160	144	3.1	1
確	LJA 30 20 10	300	200	100	250	150	230	130	305	205	260	160	84	3.0	1
確	L2JA 30 20 16	300	200	160	250	150	230	130	305	205	260	160	144	3.5	1
確	L3JA 30 25 10	300	250	100	250	200	230	180	305	255	260	210	84	3.6	1
確	L3JA 30 25 16	300	250	160	250	200	230	180	305	255	260	210	144	4.2	1
確	L3JA 30 30 10	300	300	100	250	250	230	230	305	305	260	260	84	4.1	1
確	L3JA 30 30 16	300	300	160	250	250	230	230	305	305	260	260	144	4.8	1
確	L3JA 30 30 20	300	300	200	250	250	230	230	305	305	260	260	184	5.3	1

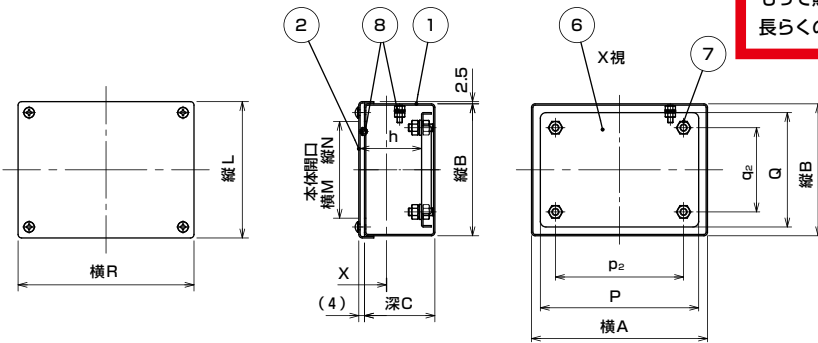
# ステンレス製端子ボックス

主材質	特性	環境	表面仕上げ	製法
SUS304	IP65	RoHS対応	BA	板金



- 防水構造によりカプセ防水形、水切り防水形、平防水形の三種類があります。
- ステンレス鋼板の厚さは、標準品は 1.2 mm、特注で 1.5 mm等です。
- 造営材に取付けるための足付きと足無し（標準品）があります。
- 寸法は、下表の横 A×縦 B×深 C で 50 mm単位が標準です。特注の場合は寸法及び形状をご指定下さい。
- ステンレス鋼板の表面の仕上げは標準品は、ミラー（BA）で、特注で 2B、ヘアライン（HL）も製作致します。
- バックパネルは、溶融亜鉛めっき鋼板に10mmのセクションを付けています。
- 本体（M6）と蓋（M4）にはボンディング用端子ボルトを設けています。
- 端子ボックスの外観は、きれいに仕上げております。
- 蓋を本体より取り外したとき、蓋の小ねじが落下しない仕様にしております。
- 特別仕様で SUS316 製や IP67 も製作します。
- 端子ボックスに穴等の加工も承ります。

LJA / L2JA / L3JA シリーズは、2019年1月20日出荷分までの対応をもって販売を終了させていただきます。  
長らくのご愛顧誠にありがとうございました。



## 品番の決め方

**LJA** **C** **V** **Z** **20 15 10** **HL**

① ② ③ ④ ⑤ ⑥

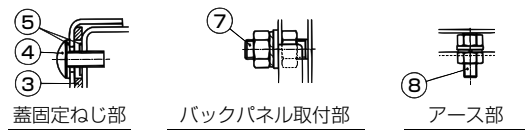
- ① LJA：ステンレス製カプセ防水形端子ボックス  
L2JA：ステンレス製水切り防水形端子ボックス  
L3JA：ステンレス製平防水形端子ボックス
- ② なし：ステンレスの鋼種が SUS 304  
C：ステンレスの鋼種が SUS 316
- ③ なし：ステンレス鋼板の板厚 1.2 mm  
U：ステンレス鋼板の板厚 1.5 mm  
V：ステンレス鋼板の板厚 2.0 mm
- ④ なし：取付け用足なし  
Z：取付け用足付き
- ⑤ 20 15 10：横 A×縦 B×深 C=200×150×100 mm
- ⑥ なし：ステンレスの表面仕上げ ミラー（BA）（注.SUS316 ミラー仕上げ不可）  
HL：ステンレスの表面仕上げ ヘアライン  
2B：ステンレスの表面仕上げ 2B

## 部品の名称と仕様

部番	名称	材料		板厚/寸法		備考	
		標準	特注	標準	特注	標準	特注
①②	本体・蓋	SUS304	SUS316	1.2mm※	1.5mm	BA	2B/HL
③	バックシン	EPDM		5mm(L3JA形:3mm)		—	
④	トラス小ねじ⊕	SUS304		M5×10		BA	
⑤	ワッシャ	PA6		0.8mm		—	
⑥	バックパネル	SS		1.6mm		溶融亜鉛めっき	
⑦	パネル用ボルト	SUS304		M6		—	
⑧	アース端子ボルト	SUS304		本体M6,蓋M4		—	

※L3JAの蓋の板厚は 1.5mm となります。

## 詳細図



## 取付け用足

- 取付け用足の寸法はプルボックスの足と同じです。

納期区分	品番	本体			バックパネル				蓋 (LJA)		本体開口		有効深さ h	重量 (kg/個)	最小入数 (個/包)
		横A	縦B	深C	横P	縦Q	横p2	縦q2	横R	縦L	横M	縦N			
確	20 15 10	200	150	100	150	100	130	80	205	155	160	110	84	1.7	1
確	25 20 10	250	200	100	200	150	180	130	255	205	210	160	84	2.6	1
確	25 20 16	250	200	160	200	150	180	130	255	205	210	160	144	3.1	1
確	30 20 10	300	200	100	250	150	230	130	305	205	260	160	84	3.0	1
確	30 20 16	300	200	160	250	150	230	130	305	205	260	160	144	3.5	1
確	L3JA 30 25 10	300	250	100	250	200	230	130	305	255	260	210	84	3.6	1
確	30 25 16	300	250	160	250	200	230	180	305	255	260	210	144	4.2	1
確	30 30 10	300	300	100	250	250	230	230	305	305	260	260	84	4.1	1
確	30 30 16	300	300	160	250	250	230	230	305	305	260	260	144	4.8	1
確	30 30 20	300	300	200	250	250	230	230	305	305	260	260	184	5.3	1