

頁	商品名	修正内容	修正後																																																																																																																																																					
120	サンフレキ ROBO 回転式ハブ HRH	<p>追加</p> <p>、または</p> <ul style="list-style-type: none"> ●汎用の N2BG に回転式アダプタ (型式 HRH) ベアリング式回転ハブ (型式 HR2HG/HR2HM) を取付けて回転式コネクタの役目をします。 ●詳細は商品分類名「サンパーツ」371 頁、372 頁をご参照下さい。 	<ul style="list-style-type: none"> ●汎用の N2BG に回転式アダプタ (型式 HRH)、またはベアリング式回転ハブ (型式 HR2HG/HR2HM) を取付けて回転式コネクタの役目をします。 ●詳細は商品分類名「サンパーツ」371 頁、372 頁をご参照下さい。 																																																																																																																																																					
346	スリップロック 防水型 コンビネーション カップリング (FCD 製) GWKK	<p>GWKK16 は、2023 年 6 月 20 日出荷分までの販売を終了させていただきました。長らくのご愛顧誠にありがとうございました。</p> <table border="1"> <thead> <tr> <th rowspan="2">納期区分</th> <th rowspan="2">品番</th> <th rowspan="2">ボルト 付トルク (N・m)</th> <th rowspan="2">重量 (g/個)</th> <th colspan="2">入数</th> </tr> <tr> <th>個/袋</th> <th>個/箱</th> </tr> </thead> <tbody> <tr><td>◎</td><td>GWKK 16</td><td rowspan="13">11</td><td>120</td><td>20</td><td>100</td></tr> <tr><td>◎</td><td>GWKK 22</td><td>180</td><td>20</td><td>100</td></tr> <tr><td>◎</td><td>GWKK 28</td><td>280</td><td>10</td><td>50</td></tr> <tr><td>◎</td><td>GWKK 36</td><td>410</td><td>5</td><td>30</td></tr> <tr><td>◎</td><td>GWKK 42</td><td>500</td><td>5</td><td>30</td></tr> <tr><td>◎</td><td>GWKK 54</td><td>740</td><td>2</td><td>20</td></tr> <tr><td>◎</td><td>GWKK 70</td><td>1360</td><td>2</td><td>12</td></tr> <tr><td>◎</td><td>GWKK 82</td><td>1760</td><td>2</td><td>12</td></tr> <tr><td>◎</td><td>GWKK 92</td><td>2250</td><td>1</td><td>8</td></tr> <tr><td>◎</td><td>GWKK 104</td><td>2930</td><td>1</td><td>4</td></tr> <tr><td>◎</td><td>GWKK 130</td><td>3940</td><td>1</td><td>2</td></tr> </tbody> </table> <p>注：完成品在庫となりますが在庫状況により承下さい。</p> <p>修正</p> <p>6</p>	納期区分	品番	ボルト 付トルク (N・m)	重量 (g/個)	入数		個/袋	個/箱	◎	GWKK 16	11	120	20	100	◎	GWKK 22	180	20	100	◎	GWKK 28	280	10	50	◎	GWKK 36	410	5	30	◎	GWKK 42	500	5	30	◎	GWKK 54	740	2	20	◎	GWKK 70	1360	2	12	◎	GWKK 82	1760	2	12	◎	GWKK 92	2250	1	8	◎	GWKK 104	2930	1	4	◎	GWKK 130	3940	1	2	<p>GWKK16 は、2023 年 6 月 20 日出荷分までの販売を終了させていただきました。長らくのご愛顧誠にありがとうございました。</p> <table border="1"> <thead> <tr> <th rowspan="2">納期区分</th> <th rowspan="2">品番</th> <th rowspan="2">ボルト 付トルク (N・m)</th> <th rowspan="2">重量 (g/個)</th> <th colspan="2">入数</th> </tr> <tr> <th>個/袋</th> <th>個/箱</th> </tr> </thead> <tbody> <tr><td>◎</td><td>GWKK 16</td><td rowspan="13">11</td><td>120</td><td>20</td><td>100</td></tr> <tr><td>◎</td><td>GWKK 22</td><td>180</td><td>20</td><td>100</td></tr> <tr><td>◎</td><td>GWKK 28</td><td>280</td><td>10</td><td>50</td></tr> <tr><td>◎</td><td>GWKK 36</td><td>410</td><td>5</td><td>30</td></tr> <tr><td>◎</td><td>GWKK 42</td><td>500</td><td>5</td><td>30</td></tr> <tr><td>◎</td><td>GWKK 54</td><td>740</td><td>2</td><td>20</td></tr> <tr><td>◎</td><td>GWKK 70</td><td>1360</td><td>2</td><td>12</td></tr> <tr><td>◎</td><td>GWKK 82</td><td>1760</td><td>2</td><td>6</td></tr> <tr><td>◎</td><td>GWKK 92</td><td rowspan="2">27</td><td>2250</td><td>1</td><td>8</td></tr> <tr><td>◎</td><td>GWKK 104</td><td>2930</td><td>1</td><td>4</td></tr> <tr><td>◎</td><td>GWKK 130</td><td>3940</td><td>1</td><td>2</td></tr> </tbody> </table> <p>注：完成品在庫となりますが在庫状況により承下さい。</p>	納期区分	品番	ボルト 付トルク (N・m)	重量 (g/個)	入数		個/袋	個/箱	◎	GWKK 16	11	120	20	100	◎	GWKK 22	180	20	100	◎	GWKK 28	280	10	50	◎	GWKK 36	410	5	30	◎	GWKK 42	500	5	30	◎	GWKK 54	740	2	20	◎	GWKK 70	1360	2	12	◎	GWKK 82	1760	2	6	◎	GWKK 92	27	2250	1	8	◎	GWKK 104	2930	1	4	◎	GWKK 130	3940	1	2																				
納期区分	品番	ボルト 付トルク (N・m)					重量 (g/個)	入数																																																																																																																																																
			個/袋	個/箱																																																																																																																																																				
◎	GWKK 16	11	120	20	100																																																																																																																																																			
◎	GWKK 22		180	20	100																																																																																																																																																			
◎	GWKK 28		280	10	50																																																																																																																																																			
◎	GWKK 36		410	5	30																																																																																																																																																			
◎	GWKK 42		500	5	30																																																																																																																																																			
◎	GWKK 54		740	2	20																																																																																																																																																			
◎	GWKK 70		1360	2	12																																																																																																																																																			
◎	GWKK 82		1760	2	12																																																																																																																																																			
◎	GWKK 92		2250	1	8																																																																																																																																																			
◎	GWKK 104		2930	1	4																																																																																																																																																			
◎	GWKK 130		3940	1	2																																																																																																																																																			
納期区分	品番		ボルト 付トルク (N・m)	重量 (g/個)	入数																																																																																																																																																			
					個/袋	個/箱																																																																																																																																																		
◎	GWKK 16	11	120	20	100																																																																																																																																																			
◎	GWKK 22		180	20	100																																																																																																																																																			
◎	GWKK 28		280	10	50																																																																																																																																																			
◎	GWKK 36		410	5	30																																																																																																																																																			
◎	GWKK 42		500	5	30																																																																																																																																																			
◎	GWKK 54		740	2	20																																																																																																																																																			
◎	GWKK 70		1360	2	12																																																																																																																																																			
◎	GWKK 82		1760	2	6																																																																																																																																																			
◎	GWKK 92		27	2250	1	8																																																																																																																																																		
◎	GWKK 104			2930	1	4																																																																																																																																																		
◎	GWKK 130		3940	1	2																																																																																																																																																			
369	サンパーツ 電材電装部品 径違いハブ RHG		<p>【管用平行ねじ付き】</p> <table border="1"> <thead> <tr> <th rowspan="3">納期区分</th> <th rowspan="3">品番</th> <th rowspan="3">L</th> <th colspan="2">接続ねじ JIS B 0202</th> <th rowspan="3">重量 (g/個)</th> <th rowspan="3">入数 (個/袋)</th> </tr> <tr> <th rowspan="2">φS1</th> <th rowspan="2">呼び</th> </tr> <tr> <th></th> <th></th> </tr> </thead> <tbody> <tr><td>◎</td><td>RHG 22 16</td><td>36.8</td><td>20.9</td><td>G1/2</td><td>49</td><td>20</td></tr> <tr><td>◎</td><td>RHG 28 22</td><td>39.1</td><td>26.4</td><td>G3/4</td><td>69</td><td>20</td></tr> <tr><td>◎</td><td>RHG 36 28</td><td>43.9</td><td>33.2</td><td>G1</td><td>116</td><td>10</td></tr> <tr><td>◎</td><td>RHG 42 36</td><td>44.8</td><td>41.9</td><td>G1-1/4</td><td>164</td><td>10</td></tr> <tr><td>◎</td><td>RHG 54 42</td><td>44.8</td><td>47.8</td><td>G1-1/2</td><td>197</td><td>10</td></tr> <tr><td>◎</td><td>RHG 70 54</td><td>46.8</td><td>59.6</td><td>G2</td><td>297</td><td>1</td></tr> <tr><td>◎</td><td>RHG 82 70</td><td>51.4</td><td>75.1</td><td>G2-1/2</td><td>395</td><td>1</td></tr> <tr><td>◎</td><td>RHG 92 82</td><td>54.6</td><td>87.8</td><td>G3</td><td>500</td><td>1</td></tr> <tr><td>◎</td><td>RHG 104 92</td><td>54.6</td><td>113.0</td><td>G3-1/2</td><td>587</td><td>1</td></tr> </tbody> </table> <p>から10個へ変更になりました。(2023年1月11日より)</p> <p>修正</p> <p>100.3</p>	納期区分	品番	L	接続ねじ JIS B 0202		重量 (g/個)	入数 (個/袋)	φS1	呼び			◎	RHG 22 16	36.8	20.9	G1/2	49	20	◎	RHG 28 22	39.1	26.4	G3/4	69	20	◎	RHG 36 28	43.9	33.2	G1	116	10	◎	RHG 42 36	44.8	41.9	G1-1/4	164	10	◎	RHG 54 42	44.8	47.8	G1-1/2	197	10	◎	RHG 70 54	46.8	59.6	G2	297	1	◎	RHG 82 70	51.4	75.1	G2-1/2	395	1	◎	RHG 92 82	54.6	87.8	G3	500	1	◎	RHG 104 92	54.6	113.0	G3-1/2	587	1	<p>【管用平行ねじ付き】</p> <table border="1"> <thead> <tr> <th rowspan="3">納期区分</th> <th rowspan="3">品番</th> <th rowspan="3">L</th> <th colspan="2">接続ねじ JIS B 0202</th> <th rowspan="3">重量 (g/個)</th> <th rowspan="3">入数 (個/袋)</th> </tr> <tr> <th rowspan="2">φS1</th> <th rowspan="2">呼び</th> </tr> <tr> <th></th> <th></th> </tr> </thead> <tbody> <tr><td>◎</td><td>RHG 22 16</td><td>36.8</td><td>20.9</td><td>G1/2</td><td>49</td><td>20</td></tr> <tr><td>◎</td><td>RHG 28 22</td><td>39.1</td><td>26.4</td><td>G3/4</td><td>69</td><td>20</td></tr> <tr><td>◎</td><td>RHG 36 28</td><td>43.9</td><td>33.2</td><td>G1</td><td>116</td><td>10</td></tr> <tr><td>◎</td><td>RHG 42 36</td><td>44.8</td><td>41.9</td><td>G1-1/4</td><td>164</td><td>10</td></tr> <tr><td>◎</td><td>RHG 54 42</td><td>44.8</td><td>47.8</td><td>G1-1/2</td><td>197</td><td>10</td></tr> <tr><td>◎</td><td>RHG 70 54</td><td>46.8</td><td>59.6</td><td>G2</td><td>297</td><td>1</td></tr> <tr><td>◎</td><td>RHG 82 70</td><td>51.4</td><td>75.1</td><td>G2-1/2</td><td>395</td><td>1</td></tr> <tr><td>◎</td><td>RHG 92 82</td><td>54.6</td><td>87.8</td><td>G3</td><td>500</td><td>1</td></tr> <tr><td>◎</td><td>RHG 104 92</td><td>54.6</td><td>100.3</td><td>G3-1/2</td><td>587</td><td>1</td></tr> </tbody> </table> <p>から10個へ変更になりました。(2023年1月11日より)</p>	納期区分	品番	L	接続ねじ JIS B 0202		重量 (g/個)	入数 (個/袋)	φS1	呼び			◎	RHG 22 16	36.8	20.9	G1/2	49	20	◎	RHG 28 22	39.1	26.4	G3/4	69	20	◎	RHG 36 28	43.9	33.2	G1	116	10	◎	RHG 42 36	44.8	41.9	G1-1/4	164	10	◎	RHG 54 42	44.8	47.8	G1-1/2	197	10	◎	RHG 70 54	46.8	59.6	G2	297	1	◎	RHG 82 70	51.4	75.1	G2-1/2	395	1	◎	RHG 92 82	54.6	87.8	G3	500	1	◎	RHG 104 92	54.6	100.3	G3-1/2	587	1
納期区分	品番		L				接続ねじ JIS B 0202						重量 (g/個)	入数 (個/袋)																																																																																																																																										
		φS1					呼び																																																																																																																																																	
◎	RHG 22 16	36.8	20.9	G1/2	49	20																																																																																																																																																		
◎	RHG 28 22	39.1	26.4	G3/4	69	20																																																																																																																																																		
◎	RHG 36 28	43.9	33.2	G1	116	10																																																																																																																																																		
◎	RHG 42 36	44.8	41.9	G1-1/4	164	10																																																																																																																																																		
◎	RHG 54 42	44.8	47.8	G1-1/2	197	10																																																																																																																																																		
◎	RHG 70 54	46.8	59.6	G2	297	1																																																																																																																																																		
◎	RHG 82 70	51.4	75.1	G2-1/2	395	1																																																																																																																																																		
◎	RHG 92 82	54.6	87.8	G3	500	1																																																																																																																																																		
◎	RHG 104 92	54.6	113.0	G3-1/2	587	1																																																																																																																																																		
納期区分	品番	L	接続ねじ JIS B 0202		重量 (g/個)	入数 (個/袋)																																																																																																																																																		
			φS1	呼び																																																																																																																																																				
◎	RHG 22 16	36.8	20.9	G1/2	49	20																																																																																																																																																		
◎	RHG 28 22	39.1	26.4	G3/4	69	20																																																																																																																																																		
◎	RHG 36 28	43.9	33.2	G1	116	10																																																																																																																																																		
◎	RHG 42 36	44.8	41.9	G1-1/4	164	10																																																																																																																																																		
◎	RHG 54 42	44.8	47.8	G1-1/2	197	10																																																																																																																																																		
◎	RHG 70 54	46.8	59.6	G2	297	1																																																																																																																																																		
◎	RHG 82 70	51.4	75.1	G2-1/2	395	1																																																																																																																																																		
◎	RHG 92 82	54.6	87.8	G3	500	1																																																																																																																																																		
◎	RHG 104 92	54.6	100.3	G3-1/2	587	1																																																																																																																																																		

頁	商品名	修正内容	修正後
412	サンキューブ インサートの構造	<p>修正内容</p> <p>⑦ コンタクトへの電線の接続方式は、次の2種類です。</p> <p>(1) 圧着式 コンタクトに挿入した電線を圧着して接続する方式です。圧着の品質は、接続部の適正な引張強度（表1を参照）を確保することです。このため、使用する電線サイズに適合するコンタクトを選定し、整備された圧着工具を使用して下さい。</p> <p>(2) ねじ止め式 コンタクトに電線を挿入して、コンタクトについている小ねじで電線を止める方式です。適正なトルク（表2参照）で締付けて下さい。通常コンタクトには電線保護板が付いていますが、もし無い場合は電線にフェルール端子を圧着してからねじ止めして下さい。</p>	<p>修正</p> <p>保護板が無いタイプは</p>
		<p>修正後</p> <p>⑦ コンタクトへの電線の接続方式は、次の2種類です。</p> <p>(1) 圧着式 コンタクトに挿入した電線を圧着して接続する方式です。圧着の品質は、接続部の適正な引張強度（表1を参照）を確保することです。このため、使用する電線サイズに適合するコンタクトを選定し、整備された圧着工具を使用して下さい。</p> <p>(2) ねじ止め式 コンタクトに電線を挿入して、コンタクトについている小ねじで電線を止める方式です。適正なトルク（表2参照）で締付けて下さい。通常コンタクトには電線保護板が付いていますが、保護板が無いタイプは電線にフェルール端子を圧着してからねじ止めして下さい。</p>	

頁	商品名	修正内容	修正後																										
415	サンキューブ 3A形インサート YSI※12ZDD※※	<p>修正内容</p> <p>型式 YSI※12ZDD※※ 600V 10A サイズ 3A 圧着式</p> <p>●3A形でコンタクトの実装密度が高密度のインサートです。 ●アース線のサイズにより品番が違います。 ●アースコンタクトの圧着用ターレットヘッドは、専用です。 ●コンタクト番号の配列は、電線接続側より見た図です。 ●アースコンタクトは内蔵されていますが単品でも販売しています。</p> <p>追加 「M」、「F」追加 「↓」、「↑」追加</p> <p>修正 図の表示方法修正</p> <p>仕様</p> <table border="1"> <tr><td>定格電流</td><td>10A</td></tr> <tr><td>定格電圧</td><td>UL/CSA 600V DIN/EN (汚染度3) 400V</td></tr> <tr><td>耐電圧</td><td>3.31KV</td></tr> <tr><td>絶縁抵抗</td><td>10¹⁰Ω以上</td></tr> <tr><td>接触抵抗</td><td>3mΩ以下</td></tr> <tr><td>使用温度範囲</td><td>-40~+125℃</td></tr> <tr><td>材料</td><td>PC</td></tr> <tr><td>コンタクト</td><td>CC1.6 (別売)</td></tr> <tr><td>電線接続方法</td><td>圧着</td></tr> <tr><td>電線サイズ</td><td>0.14~2.5mm²</td></tr> <tr><td>アースコンタクト</td><td>付属圧着(内蔵)</td></tr> <tr><td>アースコンタクト圧着工具</td><td>YSTL268</td></tr> <tr><td>コーティングピン/ブッシュ</td><td>SCPA504</td></tr> </table>	定格電流	10A	定格電圧	UL/CSA 600V DIN/EN (汚染度3) 400V	耐電圧	3.31KV	絶縁抵抗	10 ¹⁰ Ω以上	接触抵抗	3mΩ以下	使用温度範囲	-40~+125℃	材料	PC	コンタクト	CC1.6 (別売)	電線接続方法	圧着	電線サイズ	0.14~2.5mm ²	アースコンタクト	付属圧着(内蔵)	アースコンタクト圧着工具	YSTL268	コーティングピン/ブッシュ	SCPA504	<p>修正</p> <p>サージ耐電圧 6KV</p>
定格電流	10A																												
定格電圧	UL/CSA 600V DIN/EN (汚染度3) 400V																												
耐電圧	3.31KV																												
絶縁抵抗	10 ¹⁰ Ω以上																												
接触抵抗	3mΩ以下																												
使用温度範囲	-40~+125℃																												
材料	PC																												
コンタクト	CC1.6 (別売)																												
電線接続方法	圧着																												
電線サイズ	0.14~2.5mm ²																												
アースコンタクト	付属圧着(内蔵)																												
アースコンタクト圧着工具	YSTL268																												
コーティングピン/ブッシュ	SCPA504																												
		<p>修正後</p> <p>型式 YSI※12ZDD※※ 600V 10A サイズ 3A 圧着式</p> <p>●3A形でコンタクトの実装密度が高密度のインサートです。 ●アース線のサイズにより品番が違います。 ●アースコンタクトの圧着用ターレットヘッドは、専用です。 ●コンタクト番号の配列は、電線接続側より見た図です。 ●アースコンタクトは内蔵されていますが単品でも販売しています。</p> <p>仕様</p> <table border="1"> <tr><td>定格電流</td><td>10A</td></tr> <tr><td>定格電圧</td><td>UL/CSA 600V DIN/EN (汚染度3) 400V</td></tr> <tr><td>サージ耐電圧</td><td>6KV</td></tr> <tr><td>絶縁抵抗</td><td>10¹⁰Ω以上</td></tr> <tr><td>接触抵抗</td><td>3mΩ以下</td></tr> <tr><td>使用温度範囲</td><td>-40~+125℃</td></tr> <tr><td>材料</td><td>PC</td></tr> <tr><td>コンタクト</td><td>CC1.6 (別売)</td></tr> <tr><td>電線接続方法</td><td>圧着</td></tr> <tr><td>電線サイズ</td><td>0.14~2.5mm²</td></tr> <tr><td>アースコンタクト</td><td>付属圧着(内蔵)</td></tr> <tr><td>アースコンタクト圧着工具</td><td>YSTL268</td></tr> <tr><td>コーティングピン/ブッシュ</td><td>SCPA504</td></tr> </table>	定格電流	10A	定格電圧	UL/CSA 600V DIN/EN (汚染度3) 400V	サージ耐電圧	6KV	絶縁抵抗	10 ¹⁰ Ω以上	接触抵抗	3mΩ以下	使用温度範囲	-40~+125℃	材料	PC	コンタクト	CC1.6 (別売)	電線接続方法	圧着	電線サイズ	0.14~2.5mm ²	アースコンタクト	付属圧着(内蔵)	アースコンタクト圧着工具	YSTL268	コーティングピン/ブッシュ	SCPA504	
定格電流	10A																												
定格電圧	UL/CSA 600V DIN/EN (汚染度3) 400V																												
サージ耐電圧	6KV																												
絶縁抵抗	10 ¹⁰ Ω以上																												
接触抵抗	3mΩ以下																												
使用温度範囲	-40~+125℃																												
材料	PC																												
コンタクト	CC1.6 (別売)																												
電線接続方法	圧着																												
電線サイズ	0.14~2.5mm ²																												
アースコンタクト	付属圧着(内蔵)																												
アースコンタクト圧着工具	YSTL268																												
コーティングピン/ブッシュ	SCPA504																												

頁 商品名 修正内容 修正後

修正内容

追加
「M」,「F」追加
「↓」,「↑」追加

修正
サージ耐電圧 4KV

修正
図の表示方法修正

5 + ⊕


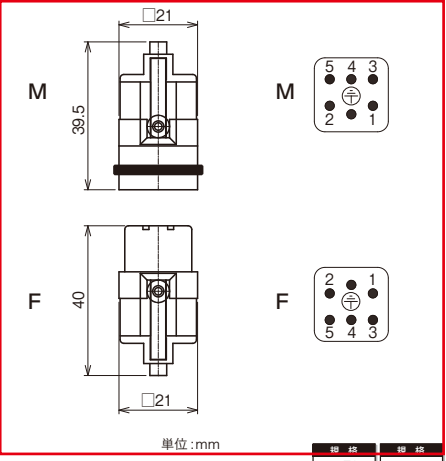
型式 YSI※5ZE 600V 16A サイズ 3A 圧着式

仕様

定格電流	16A
定格電圧	UL/CSA 600V DIN/EN (汚染度3) 230V/400V
耐電圧	2.21KV
絶縁抵抗	10 ¹⁰ Ω以上
接触抵抗	1mΩ以下
使用温度範囲	-40~+125℃
材料	PC
コンタクト	CC2.5 (別売)
電線接続方法	圧着
電線サイズ (アース線以外)	0.5~4mm ²
アースコンタクト	内蔵 (ねじ止め)
アース用電線サイズ	0.5~2.5mm ²
コーティングピン	SCPA453

仕様

- 3A形でコンタクトの実装密度が標準のインサートです。
- リレーコンタクトが装着できます。
- アースは、ポディーアース構造です。アース線はフェール端子
- コンタクト番号の配列は、電線接続側より見た図です。

単位:mm

規格 規格
C UL US CE

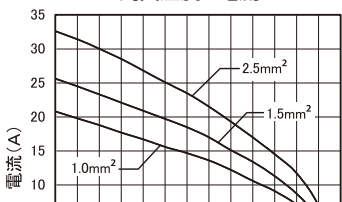
【圧着式】

在庫区分	品番	オスメス	極数	サイズ	取付できるフード・ハウジングのサイズ	重量 (g/個)	入数 (個/袋)

仕様

色調	アイボリー
主材質	PC
規格	RoHS 10物質対応
接続方式	圧着
互換性	有り

周囲温度と電流



サンキューズ
415 3A形インサート
YSI※5ZE

修正後

5 + ⊕

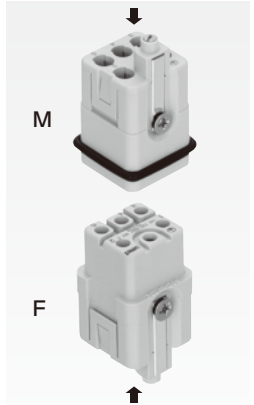
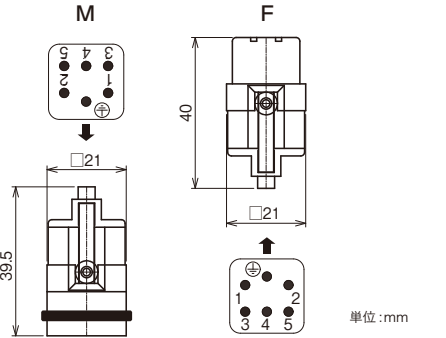
型式 YSI※5ZE 600V 16A サイズ 3A 圧着式

仕様

定格電流	16A
定格電圧	UL/CSA 600V DIN/EN (汚染度3) 230V/400V
サージ耐電圧	4KV
絶縁抵抗	10 ¹⁰ Ω以上
接触抵抗	1mΩ以下
使用温度範囲	-40~+125℃
材料	PC
コンタクト	CC2.5 (別売)
電線接続方法	圧着
電線サイズ (アース線以外)	0.5~4mm ²
アースコンタクト	内蔵 (ねじ止め)
アース用電線サイズ	0.5~2.5mm ²
コーティングピン	SCPA453

仕様

- 3A形でコンタクトの実装密度が標準のインサートです。
- リレーコンタクトが装着できます。
- アースは、ポディーアース構造です。アース線はフェール端子をご使用下さい。
- コンタクト番号の配列は、電線接続側より見た図です。

単位:mm

規格 規格
C UL US CE

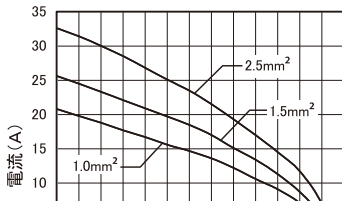
【圧着式】


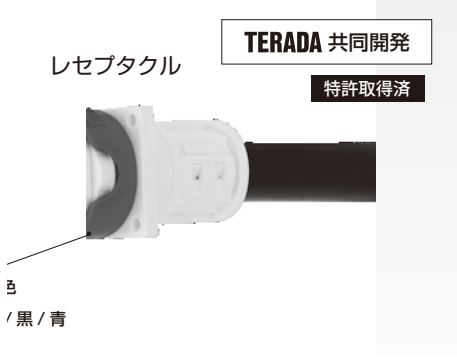
在庫区分	品番	オスメス	極数	サイズ	取付できるフード・ハウジングのサイズ	重量 (g/個)	入数 (個/袋)

仕様

色調	アイボリー
主材質	PC
規格	RoHS 10物質対応
接続方式	圧着
互換性	有り

周囲温度と電流



頁	商品名	修正内容	修正後
491	<p>サンキューズ 大電流 RM コネクタ</p>	<p>修正 正式ロゴ「TERADA」に差し替え</p>  <p>レセプタクル</p> <p>色 / 黒 / 青</p>	 <p>レセプタクル</p> <p>色 / 黒 / 青</p>