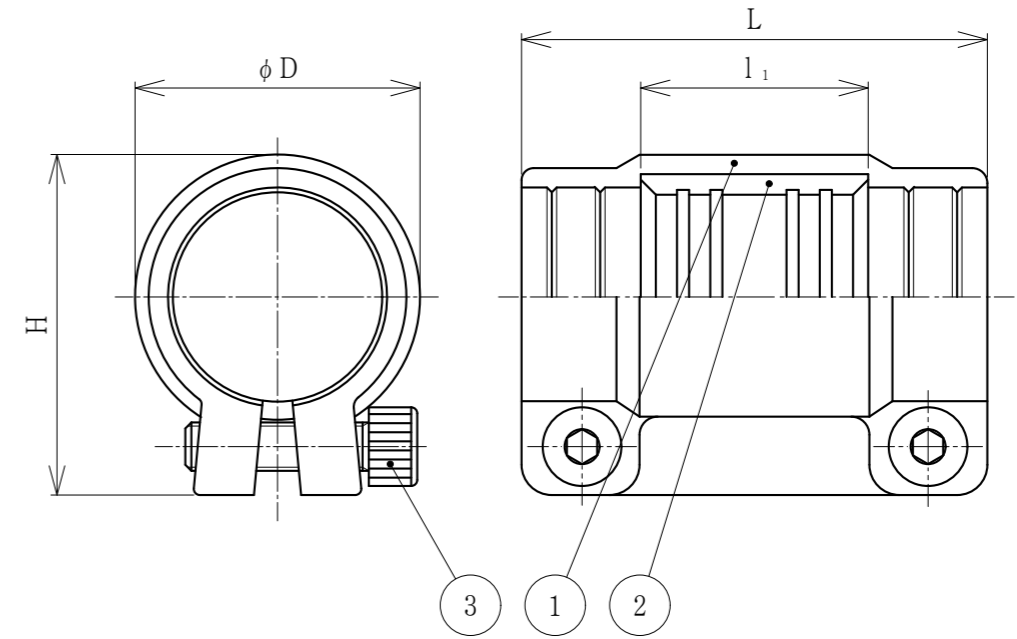


納入仕様書

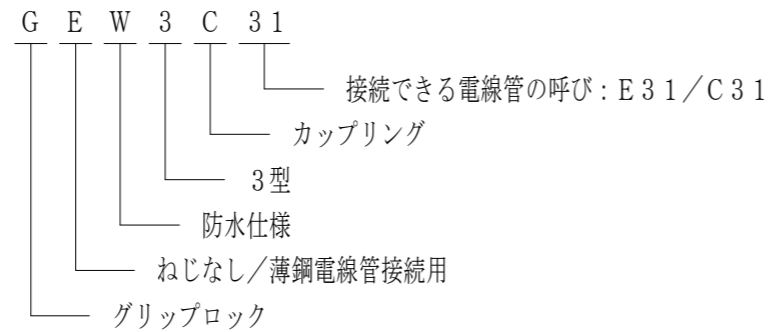
単位：mm

品番	接続できる ねじなし/薄鋼電線管の呼び	φD	H	L	l ₁	六角穴付き ボルト	質量 (g)
						呼び×本数	
GEW3C 31	E31/C31	43.2	54.3	76.0	37.0	M8×2本	341
GEW3C 39	E39/C39	50.5	62.7	85.2	41.8	M8×2本	440
GEW3C 51	E51/C51	64.8	76.2	95.8	47.0	M8×2本	700
GEW3C 63	E63/C63	79.1	91.0	104.7	48.8	M8×2本	950
GEW3C 75	E75/C75	93.0	107.7	114.6	56.8	M10×2本	1318

寸法はスリット部の隙間1.0mmの状態の値です。



- 注1. ねじなし/薄鋼電線管を相互接続するための、球状黒鉛鋳鉄品製の防水仕様のねじなしカップリングです。
 2. 防水性は耐外水圧0.5MPaです。
 3. コンクリート埋設に配管できます。
 4. 品番は、次のとおりです。



No.	部品名	個数	材質	処理・摘要
3	六角穴付きボルト	1	SCM	ダクロタイズド
2	パイプパッキン	1	CR	
1	本体	1	FCD450-10	ダクロタイズド

株式会社 三桂製作所 プリカ事業部 SANKEI	品名	グリップロック ねじなし/薄鋼電線管用 耐圧防水型カップリング	三角法承認	谷澤	
			訂正回数	審査	大谷
			0	設計	森田
日付	2006.09.19	型式	GEW3C	図番	4GLS3310

	△3			
	△2			
	△1			
訂正年月日	訂正番号	訂正内容	訂正者	承認