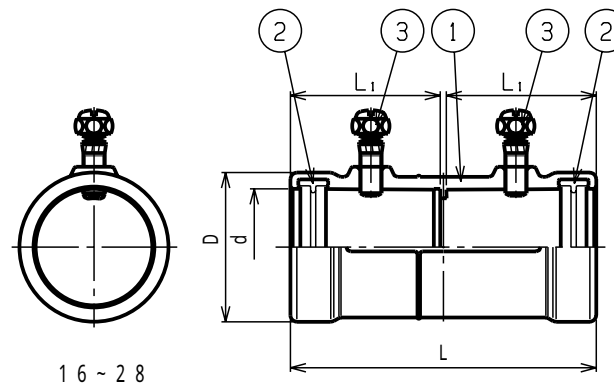
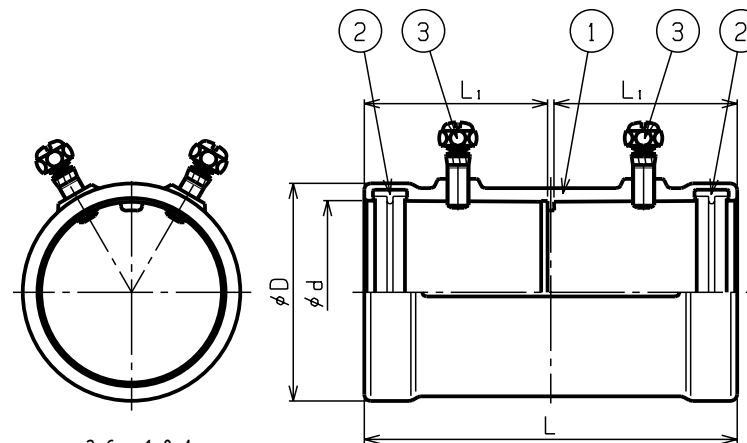


単位mm

品番	接続できる厚鋼電線管		D	d	L	L1	六角小ねじ		重量 (g)
	呼び	呼び					呼び	本数	
ZWCI 16	G 16		29.4	21.8	64.0	31.2	M5	2	102
ZWCI 22	G 22		34.9	27.3	71.5	35.0			130
ZWCI 28	G 28		42.1	34.2	81.0	39.7			191
ZWCI 36	G 36		50.9	42.9	87.0	42.7			253
ZWCI 42	G 42		58.1	48.7	88.0	43.2	M5	4	322
ZWCI 54	G 54		70.0	60.6	96.5	47.4			480
ZWCI 70	G 70		88.6	76.3	110.0	54.1			641
ZWCI 82	G 82		101.4	89.0	117.5	57.85			790
ZWCI 92	G 92		115.1	101.9	129.0	63.6			1014
ZWCI 104	G 104		128.6	114.7	130.5	64.3			1260



16~28



36~104

- 注1. 厚鋼電線管（厚鋼電線管の接続はねじなし）を相互接続するための亜鉛合金ダイカスト防水仕様のねじなしカップリングです。
2. 電線管とカップリングの引張力強度区分は 16~28にあつてはミディアム（500N）36以上はヘビー（1000N）です。
3. 防水性は、IP65（完全な防塵で、いかなる方向からの水の直接噴流を受けても有害な影響がない）仕様です。
4. 品番は、次のとおりです。
- Z W C I 36
 | | | | |
 | | | | | 接続するねじなし電線管の呼び：G36
 | | | | | 厚鋼電線管ねじなし接続
 | | | | | カップリング
 | | | | | 防水型
 | | | | | グリップロック（電線管ねじなし継手）
5. 本製品には、石綿を使用しておりません。

3	小ねじ	2/4	SUS	M5	
2	パッキン	2	EPDM		
1	本体	1	ZDC2		電気亜鉛めっき
No.	部品名	個数	材質	処理・摘要	
	株式会社 三桂製作所 ブ리카事業部 SANKEI MANUFACTURING CO.,LTD	品名	グリップロック 厚鋼電線管接続用 防水型小ねじ止め式相互カップリング	三角法承認 訂正回数審査 0設計	峯 峯 森田
日付	2012.09.20	型式	ZWCI	図番	4GLS8478