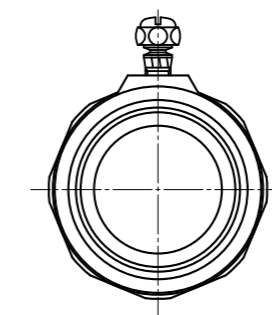


納入仕様書 / 完成図

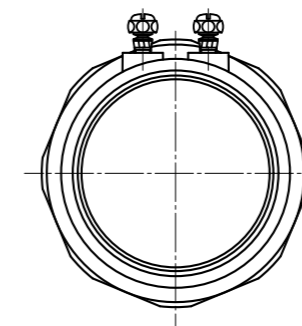
単位：mm

品番	接続できる電線管		挿入できる ケーブル 最大外径	袋ナット		本体フランジ		φ d	φ e	φ I	L1	L2	L3	重量 (g)
	ケイフレックス	ねじなし/ 薄鋼電線管の 呼び		対角距離 φ A	二面巾	対角距離 φ B	二面巾							
K2K2E 10	10	E19/C19	8	25.9	24.9	27.6	26.0	16.9	19.7	8.5	15.0	20	15.0	60
K2K2E 12	12	E19/C19	10	28.6	27.5	29.2	27.5	16.9	19.7	10.8	15.0	21	15.0	63
K2K2E 16	16	E19/C19	13	32.2	31.0	28.9	27.8	18.0	19.7	14.3	15.0	21	15.0	61
K2K2E 22	22	E25/C25	18	39.3	37.8	35.7	34.3	24.5	26.0	19.3	16.0	23	16.0	88
K2K2E 28	※ 28	E31/C31	24	47.1	45.3	43.1	41.4	30.5	32.4	24.9	18.0	25	18.0	121
K2K2E 36	36	E39/C39	33	57.4	55.2	53.1	51.1	37.3	38.8	34.5	20.0	29	20.0	188
K2K2E 42	42	E51/C51	37	64.9	62.4	60.2	57.9	50.0	51.4	38.2	22.0	34	22.0	258
K2K2E 54	54	E63/C63	48	77.8	74.8	72.9	70.1	62.8	64.3	49.5	23.0	33	23.0	320
K2K2E 70	70	E75/C75	60	92.4	89.6	88.0	85.3	75.1	77.0	60.6	25.0	39	25.0	546

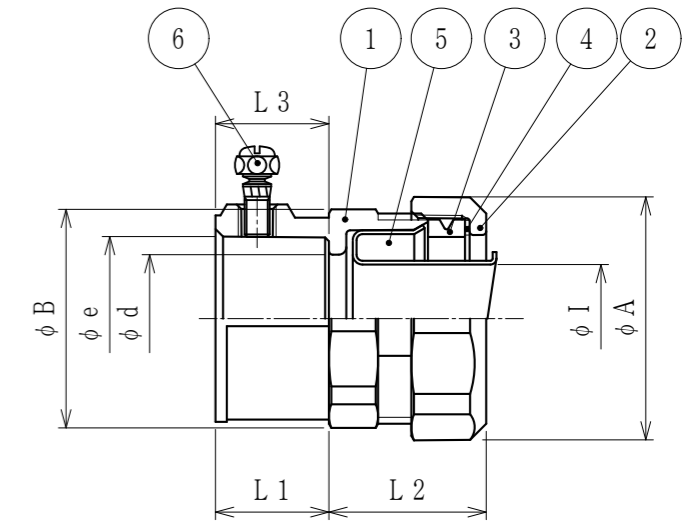
※KMV, KMS, KIV, KIH, KPF, KIC, KMEC, KPBF, KMB, KIB
(KPBF10は除く)



#10~28

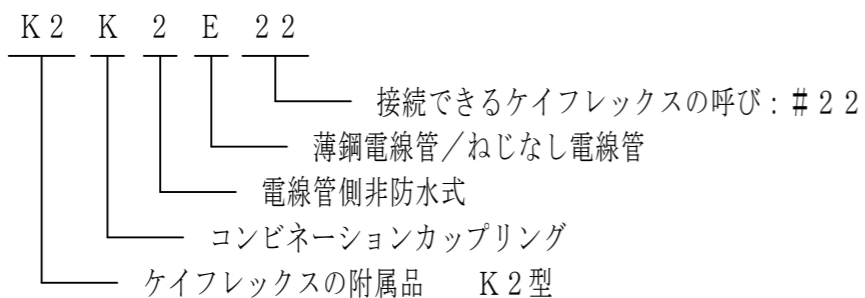


#36~70



注1. ビニル被覆ケイフレックスを薄鋼電線管/ねじなし電線管に接続するための、ストレート形亜鉛合金ダイカスト製コンビネーションカップリングです。

2. 品番は、次のとおりです。



3. 本製品には、石綿を使用しておりません。
4. 本製品は、RoHS対応商品です。

6	小ねじ	1 (2)	SWCH	電気亜鉛めっき
5	フェラル	1	SPCE	電気亜鉛めっき
4	ワッシャ	1	PA	
3	グラウンドパッキン	1	NBR	
2	袋ナット	1	ZDC2	電気亜鉛めっき
1	本体	1	ZDC2	電気亜鉛めっき
No.	部品名	個数	材質	処理・摘要
株式会社 三桂製作所 技術部 SANKEI		品名	ケイフレックスの附属品 K2型 ねじなし電線管接続用非防水式 コンビネーションカップリング	
日付		2025.03.11	型式	K2K2E
			図番	4KFS5583
			訂正回数	4
			承認	吉元
			審査	福本
			設計	辻口