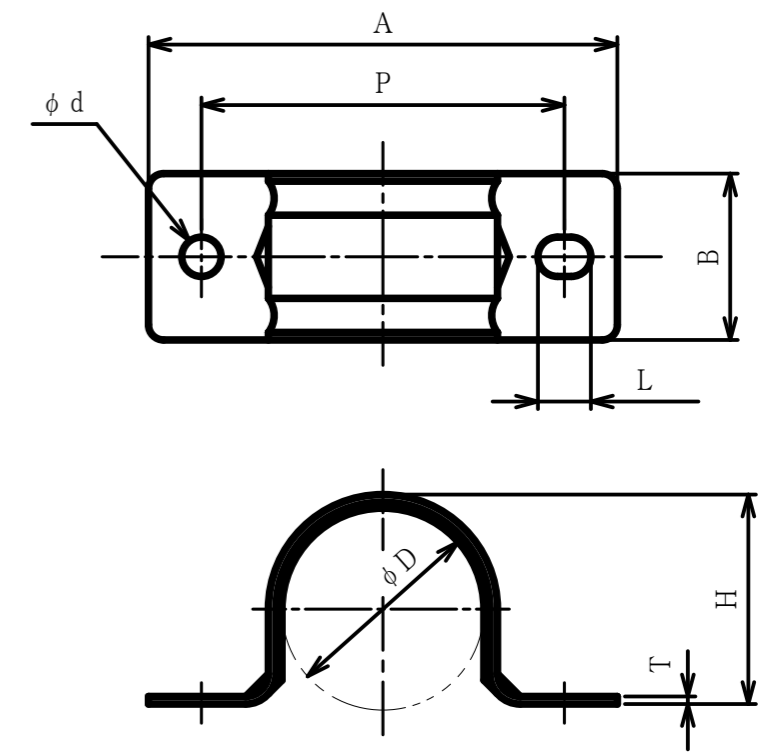


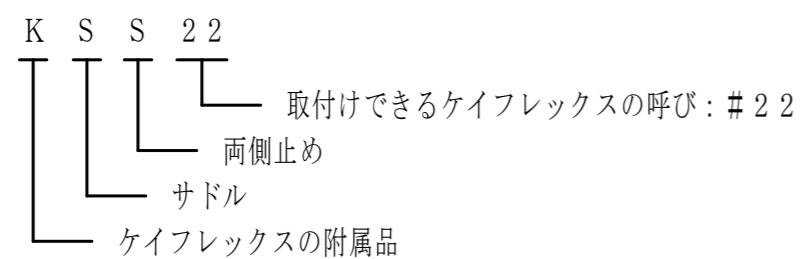
単位mm

品番		取付けできる ケイフレックス	A	B	$\phi d \times L$	ϕD	P	H	T	重量 (g)		
標準品 (白色)	黒色品											
KSS 10	KSS 10 BK	KMS	10	51	16	5.2×7	15.5	37	16.2	1.0	8	
KSS 12	KSS 12 BK		12	53	18	5.2×7	18.0	39	18.7	1.0	10	
KSS 16	KSS 16 BK		KMV	16	57	20	5.2×7	21.4	43	22.4	1.0	12
KSS 22	KSS 22 BK		KPF	22	63	22	5.2×7	26.7	49	27.7	1.0	16
KSS 28	KSS 28 BK		KIC	28	73	25	5.2×7	33.5	59	34.9	1.2	26
KSS 36	KSS 36 BK		KIH	36	85	30	6.2×8	42.3	69	43.7	1.2	39
KSS 42	KSS 42 BK		KIV	42	91	32	6.2×8	48.1	75	49.7	1.4	55
KSS 54	KSS 54 BK		KMEC	54	109	35	6.2×8	60.1	93	61.7	1.4	70
KSS 70	————		KPBF	70	122	35	6.5×8	73.0	106	74.6	1.6	100
KSS 82	————		KUU	82	138	35	6.5×8	88.9	122	90.5	1.6	120
KSS 92	————	KCS	92	152	35	6.5×8	101.7	136	103.0	1.6	140	
KSS 104	————	KMB	104	164	35	6.5×8	114.4	148	115.7	1.6	150	
KSS 130	————	KIB	130	192	35	6.5×8	141.2	176	142.5	1.6	180	



注1. ケイフレックスを造管材に固定するための、鋼製両側止めサドルです。

2. 品番は、次のとおりです。



3. 本製品には、石綿を使用しておりません。

4. 本製品は、RoHS対応商品です。

No.	部品名	個数	材質	電気亜鉛めっき 処理・摘要		
株式会社 三桂製作所 技術部 SANKAI MANUFACTURING CO., LTD	品名 ケイフレックスの附属品 両側止めサドル		SPCC	三角法 訂正回数 3	承認 審査 製図	吉元 福本 辻口
日付 2023.05.01	型式 KSS			図番 4KFS0325		