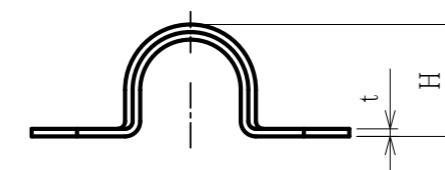
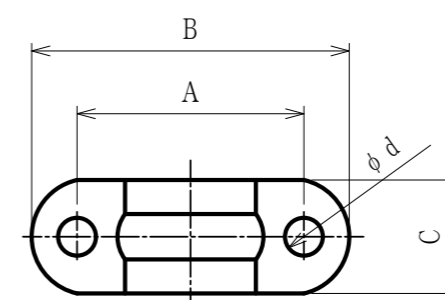
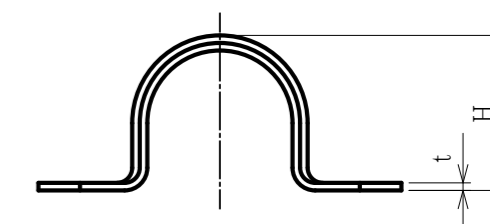
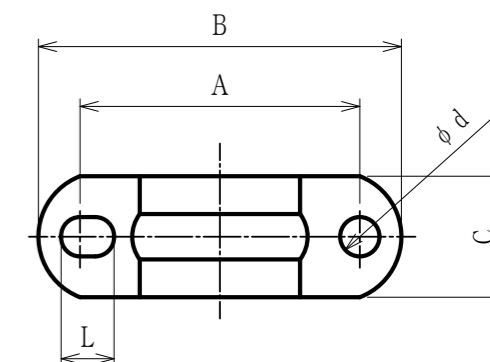


納入仕様書 / 完成図

品番	取付けできる プリカチューブ	A	B	C	$\phi d \times L$	H	t	重量 (g)	
SP 10	PZ	10	30	42	15	5.2 × 7.0	14.8	1.0	6
SP 12		12	33	45	16	5.0 × —	18.0	1.0	7
SP 15		15	36	48	16	5.0 × 7.0	20.0	1.0	8
SP 17		17	39	51	18	5.0 × 7.0	23.0	1.0	10
SP 24		24	47	59	20	5.0 × 7.0	30.0	1.0	14
SP 30		30	58	75	25	6.0 × —	36.7	1.2	27
SP 38		38	70	94	25	6.0 × —	44.6	1.2	34
SP 50		50	85	100	25	6.0 × —	57.0	1.2	39
SP 63		63	123	145	25	6.0 × —	70.7	1.6	72
SP 76		76	125	155	30	6.5 × —	84.3	1.6	95
SP 83		83	145	165	35	6.5 × —	90.0	1.6	119
SP 101		101	181	211	35	6.5 × —	109.0	1.6	150



SP 12, # 30 ~ # 101



SP 10, # 15 ~ # 24

注1. プリカチューブを造営材に取付けるための、サドルです。

2. 品番は、次のとおりです。

S P 17



3. 本製品には、石綿を使用しておりません。

4. 本製品は、RoHS対応商品です。

No.	サドル	SPCC	電気亜鉛めっき		
部品名	個数	材質	処理・摘要		
株式会社 三桂製作所 技術部 SANKEI	品名	プリカチューブの附属品 サドル	三角法 訂正回数	承認 審査	吉元 福本
日付	2023.05.01	型式	4	設計	辻口
		SP	図番	4PTS1213	