

納入仕様書

単位：mm

品番	接続できる サンフレキROBO	挿入できる ケーブル 最大外径	φA	本体フランジ		D	φd	L1	L2 (縮付後)	L3	ロックアウト接続ねじ		重量 (g)	
				対角距離 φB	平取巾						JIS B 0202			
											φS1	呼び		
N2BGZ 16	NS	16	10	29.9	29.9	28.4	29	11.4	10	24	3.8	20.9	G1/2	45
N2BGZ 20		20	13	34.4	34.4	32.8	29	14.1	10	25	3.8	20.9	G1/2	57
N2BGZ 25	NF	25	19	40.8	40.8	39.3	36	19.8	12	28	3.8	26.4	G3/4	85
N2BGZ 50	NP	50	38	67.7	67.7	64.5	61	38.5	16	36	5.0	47.8	G1-1/2	246

径違いコネクタ

単位：mm

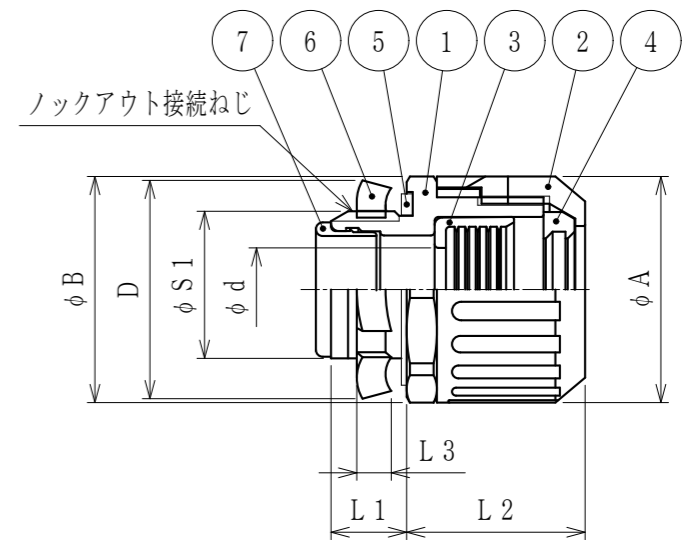
品番	接続できる サンフレキROBO	挿入できる ケーブル 最大外径	φA	本体フランジ		D	φd	L1	L2 (縮付後)	L3	ロックアウト接続ねじ		重量 (g)	
				対角距離 φB	平取巾						JIS B 0202			
											φS1	呼び		
N2BGZ 2022	NS	20	14	34.4	36.8	35.0	36	15.1	12	25	3.8	26.4	G3/4	67
N2BGZ 2516		25	13	40.8	40.8	39.3	29	14.1	10	28	3.8	20.9	G1/2	80
N2BGZ 2528	NF	25	19	40.8	45.2	43.0	44	19.8	14	28	4.5	33.2	G1	110
N2BGZ 3236	NP	32	25	48.3	54.6	52.0	53	26.3	14	29	4.5	41.9	G1-1/4	151
N2BGZ 4042		40	33	57.3	62.4	60.0	61	33.7	16	31	5.0	47.8	G1-1/2	209

ヨーロッパサイズ

単位：mm

品番	接続できる サンフレキROBO	挿入できる ケーブル 最大外径	φA	本体フランジ		D	φd	L1	L2 (縮付後)	L3	ロックアウト接続ねじ		重量 (g)	
				対角距離 φB	平取巾						JIS B 0202			
											φS1	呼び		
N2BGZ 54	※	54	47	70.4	73.8	71.0	74	48.0	16	37	5.0	59.6	G2	278

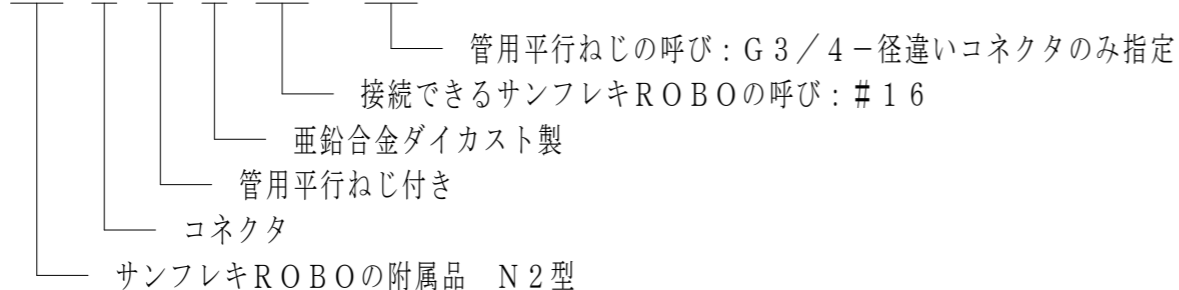
※NS, NF, NP



注1. サンフレキROBOをボックス類のロックアウトに接続するための、ストレート管用平行ねじ付き亜鉛合金ダイカスト製コネクタです。

2. 品番は、次のとおりです。

N 2 B G Z 1 6 (2 2)



3. 袋ナットの色調は黒色です。

4. 本製品には、石綿を使用しておりません。

5. 本製品は、RoHS対象有害物質6化学物質を含有していません。

7	インシュレータ	1	PA	
6	ロックナット	1	SPHC	電気亜鉛めっき
5	シートパッキン	1	NBR	
4	グラウンドパッキン	1	PA	
3	エンドパッキン	1	NBR	
2	袋ナット	1	PA	
1	本体	1	ZDC2	電気亜鉛めっき
No.	部品名	個数	材質	処 理 ・ 摘 要
株式会社 三桂製作所 プリカ事業部 SANKEI		品名	サンフレキROBOの附属品 N2型 ロックアウト接続用管用平行ねじ付き 亜鉛合金ダイカスト製コネクタ	
日付		2014.03.19	型式	N2BGZ
訂正回数		2	設計	清水
承認		吉元	審査	吉元
図番		4SFS3301		