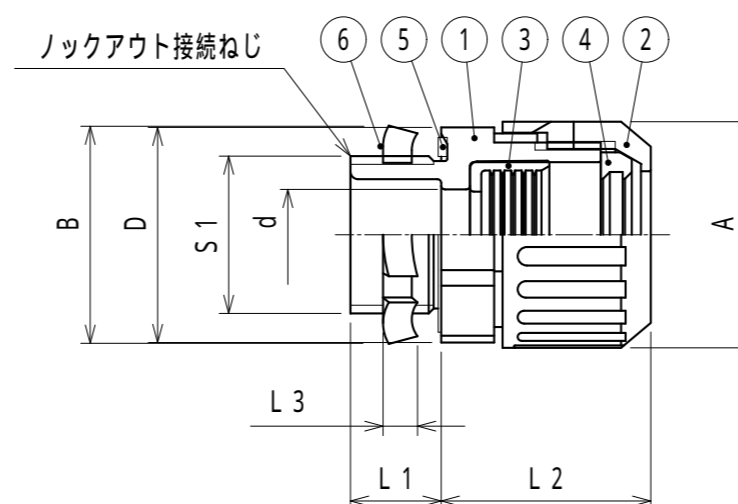


納入仕様書 / 完成図

単位：mm

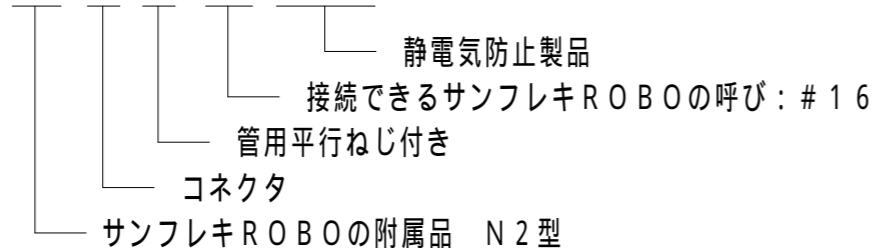
品番 標準品(白色)	接続できる サンフレキROBO	挿入できる ケーブル 最大外径	A	本体フランジ		D	d	L1	締付後 L2	L3	ロックアウト接続ねじ JIS B 0202		重量 (g)
				対角距離 B	平取巾						S1	呼び	
N2BG 16 ESD	NS ESD	16	29.9	29.9	28.4	28	11.4	12	26.6	3.8	20.9	G1/2	20
N2BG 20 ESD		20	34.4	34.4	32.8	28	14.5	12	27.5	3.8	20.9	G1/2	24
N2BG 25 ESD		25	40.8	40.8	39.3	36	19.6	12	31.1	3.8	26.4	G3/4	34
N2BG 32 ESD		32	48.3	48.3	46.0	44	25.7	14	31.8	4.5	33.2	G1	51



注1. サンフレキROBOをボックス類のロックアウトに接続するための
ストレート形管用平行ねじ付き静電気防止コネクタです。

2. 品番は、次のとおりです。

N2 B G 16 ESD



3. 本製品には、石綿を使用しておりません。

4. 本製品は、RoHS対応商品です。

6	ロックナット	1	SPHC	電気亜鉛めっき
5	シートパッキン	1	NBR	
4	グラウンドパッキン	1	PA	
3	エンドパッキン	1	NBR	
2	袋ナット	1	PA	
1	本体	1	PA	
No.	部品名	個数	材質	処理・摘要
	株式会社 三桂製作所 技術部 SANKEI	品名	サンフレキROBOの附属品 N2型 ロックアウト接続用管用平行ねじ付き 静電気防止コネクタ	三角法承認 福本 訂正回数 審査 森田 1 設計 森田
日付	2024.07.09	型式	N2BG ESD	図番 4SFS18401