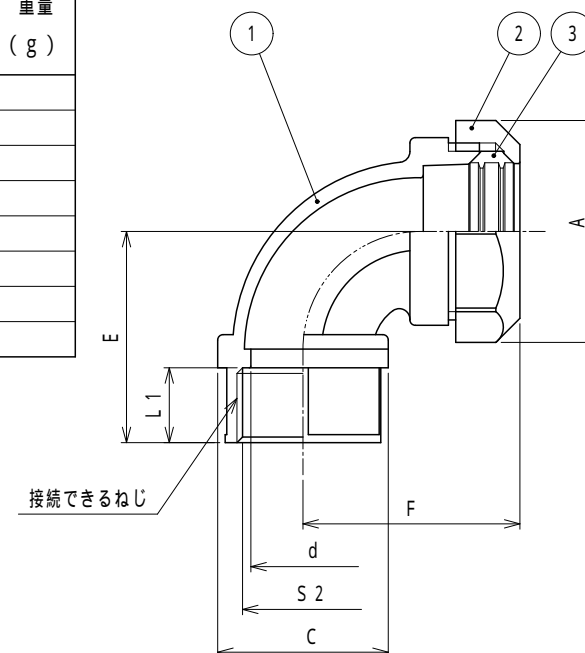


納入仕様書 / 完成図

単位：mm

品番	接続できる電線管				挿入できるケーブル最大外径	袋ナット		C	d	E	F (縮付後)	L1	重量 (g)	
	サンフレキROBO	厚鋼電線管				対角距離 A	平取巾							
		呼び	S2	ねじ呼び										
▲ N90KG12		12	G16	19.0	CTG16	8	24.5	23.0	25.9	9.1	34	29	14	
N90KG16		16	G16	19.0	CTG16	11	28.8	27.0	25.9	12.0	36	33	14	
▲ N90KG20	NS	20	G16	19.0	CTG16	14	34.2	32.0	26.8	15.3	38	36	14	
▲ N90KG25	NF	25	G22	24.5	CTG22	19	41.5	38.7	31.9	20.1	40	40	14	
▲ N90KG32	NP	32	G28	30.7	CTG28	25	50.0	46.8	39.9	26.1	46	46	16	
▲ N90KG40	NFX	40	G36	39.4	CTG36	33	59.5	55.4	49.0	34.0	53	54	18	
N90KG50		50	G42	45.3	CTG42	42	70.3	65.4	58.0	43.0	59	63	18	
▲ N90KG63		63	G54	57.1	CTG54	54	84.4	78.4	72.1	54.6	68	74	20	

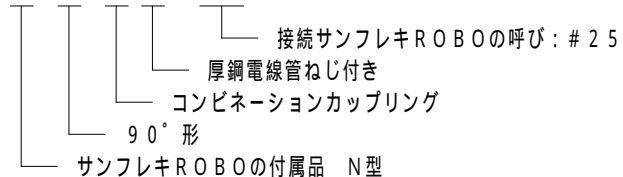
マークの付いている品番については2022年12月20日をもって販売終了となりました。



注1. サンフレキROBOをねじ付き厚鋼電線管に接続するための90°形の厚鋼電線管ねじ付きコンビネーションカップリングです。

2. 品番は、次のとおりです。

N 9 0 K G 2 5



3. 色調は黒色です。

4. 本製品には石綿を使用しておりません。

5. 本製品はRoHS対応商品です。

3	グランドパッキン	1	PA	
2	袋ナット	1	PA	
1	本体	1	PA	
No.	部品名	個数	材質	処理・摘要
株式会社 三桂製作所 技術部 SANKEI	品名 サンフレキROBOの付属品 N型 厚鋼電線接続用 90°形コンビネーションカップリング			三角法承認 吉元
				訂正回数 審査 吉元
日付	2022.12.20	型式	N90KG	図番 4SFS3246