

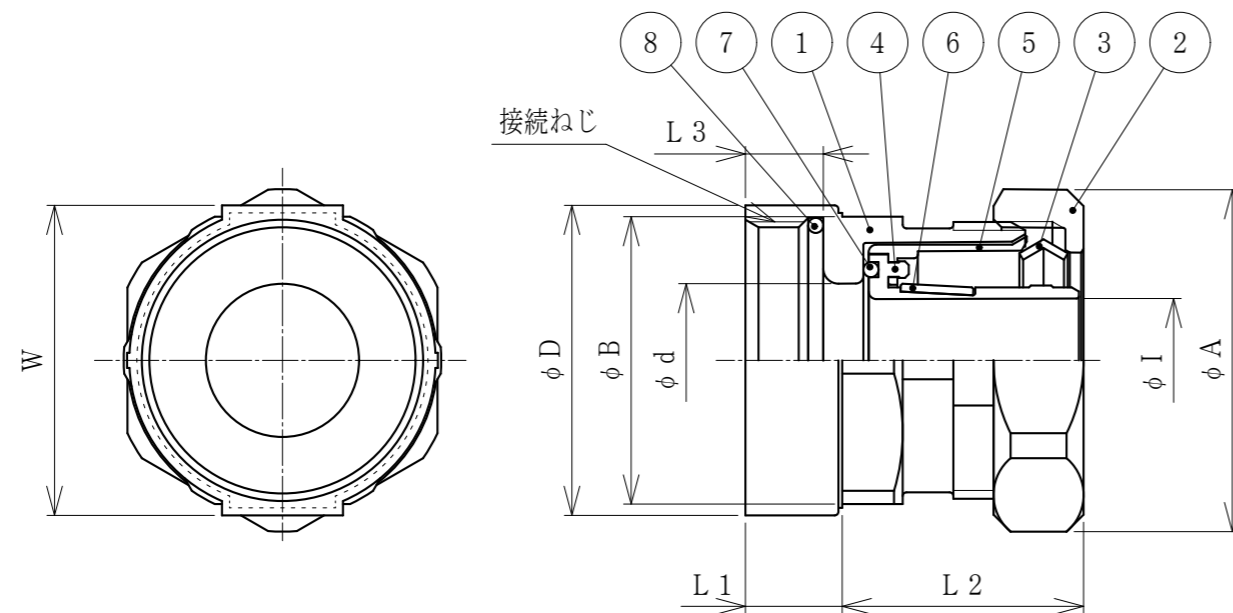
納入仕様書 / 完成図

単位mm

品番	接続できる サンフレキROBO	接続できる MSコネクタ サイズ	接続ねじ ASME B1.1	挿入できる ケーブル 最大外径	袋ナット		本体フランジ		φD	φd	φI	L ₁	L ₂	接続ねじ 長さ L ₃	本体 スパナ用 二面巾 W	重量 (g)	
					対角距離 φA	二面巾	対角距離 φB	二面巾									
NBKM 12 10	12	10SL/12S	5/8-24 UNEF-2B	6	28.7	26.0	28.7	26.0	19.7	11.3	5.5	12.8	24	9.5	19		
NBKM 16 10		10SL/12S	5/8-24 UNEF-2B						19.7								12.8
NBKM 16 14	16	14S	3/4-20 UNEF-2B	9	32.0	29.0	32.0	29.0	23.4	12.0	9.2	12.8	24	10.3	23		
NBKM 16 18		18	1-20 UNEF-2B						30.0								12.8
NBKM 16 20		20/22	1-3/16-18 UNEF-2B						34.7								12.8
NBKM 20 14	20	14S	3/4-20 UNEF-2B	13	38.0	35.0	35.3	32.0	23.4	14.3	12.0	12.8	25	10.3	23		
NBKM 20 16		16/16S	7/8-20 UNEF-2B						26.6								12.8
NBKM 20 18		18	1-20 UNEF-2B						30.0								12.8
NBKM 20 20		20/22	1-3/16-18 UNEF-2B						34.7								12.8
NBKM 20 24		24/28	1-7/16-18 UNEF-2B						41.1								12.8
NBKM 25 18	25	18	1- -20 UNEF-2B	17	45.3	41.0	42.0	38.0	30.0	20.2	16.2	12.8	27	10.3	29		
NBKM 25 20		20/22	1-3/16-18 UNEF-2B						34.7								12.8
NBKM 25 24		24/28	1-7/16-18 UNEF-2B						41.1								12.8
NBKM 32 20	32	20/22	1-3/16-18 UNEF-2B	24	51.4	48.4	47.2	44.4	34.7	24.8	22.5	12.8	29	10.3	41		
NBKM 32 24		24/28	1-7/16-18 UNEF-2B						41.1								12.8
NBKM 32 32		32	1-3/4 -18 UNS -2B						49.2								14.4

- 注1. サンフレキROBO Type NSBSをバックシェル (又はプラグ) 付きのMSコネクタに接続するための、ストレート形の亜鉛合金ダイカスト製カップリングです。
- 注2. 品番は、次のとおりです。
NB K M 25 20

 接続できるMSコネクタのサイズ：20/22
 接続できるサンフレキROBOの呼び：#25
 バックシェル付きMSコネクタ接続用
 カップリング
 サンフレキROBO Type NSBSの附属品 NB型
- 注3. 本製品には、石綿を使用しておりません。
- 注4. 本製品は、RoHS対応商品です。



8	Oリング (2)	1	NBR	
7	Oリング (1)	1	NBR	
6	帯パッキン	1	TPE	
5	フェラル (2)	1	PA	
4	フェラル (1)	1	ZDC 2	電気亜鉛めっき
3	C形リング	1	SUS 304	
2	袋ナット	1	ZDC 2	電気亜鉛めっき
1	本体	1	ZDC 2	電気亜鉛めっき
No.	部品名	個数	材質	処理・摘要

株式会社 三桂製作所 技術部 SANKEI	品名	サンフレキROBOの附属品		三角法	承認	吉元
		NB型		訂正回数	審査	辻口
		MSコネクタ (バックシェル付き) 接続用 カップリング		5	設計	松田
日付	2023.12.11	型式	NBKM	図番	4SFS1338	