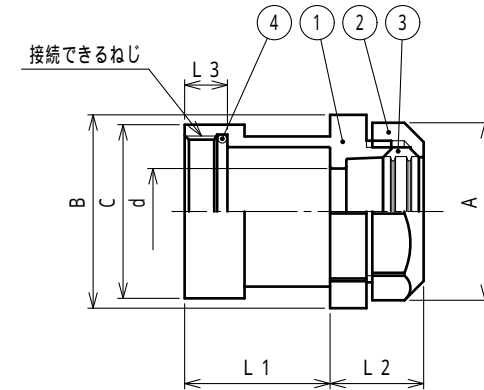


納入仕様書 / 完成図

単位mm

品番	接続できる サンフレキROBO	接続できるMSコネクタ		挿入できる ケーブル 最大外径	袋ナット		本体フランジ		C	d	L1	L2 (縮付後)	L3	重量 (g)
		シェル サイズ	接続できるねじ ASME B1.1		対角距離 A	二面巾	対角距離 B	二面巾						
▲ NKD 12 10	12	10SL	9/16-24 UNEF-2B	8	24.5	23.0	23.3	21.8	18.0	9.0	24.0	16.0	5.0	9
▲ NKD 12 12		12S	11/16-24 UNEF-2B						21.3					10
▲ NKD 12 14		14S	3/4-20 UNEF-2B						23.8					11
▲ NKD 12 16		16/16S	7/8-20 UNEF-2B						26.0					11
▲ NKD 16 10	16	10SL	9/16-24 UNEF-2B	11	28.8	27.0	27.8	26.0	18.0	9.9	24.0	17.3	7.5	11
▲ NKD 16 12		12S	11/16-24 UNEF-2B						21.3					13
▲ NKD 16 14		14S	3/4-20 UNEF-2B						23.8					13
▲ NKD 16 16		16/16S	7/8-20 UNEF-2B						26.0					13
▲ NKD 16 18		18	1-20 UNEF-2B						29.7					15
▲ NKD 16 20		20	1-1/8-18 UNEF-2B						31.7					21
▲ NKD 16 22		22	1-1/4-18 UNEF-2B						37.5					23
▲ NKD 20 14		14S	3/4-20 UNEF-2B						23.8					16
▲ NKD 20 16	20	16/16S	7/8-20 UNEF-2B	14	34.2	32.0	31.1	29.0	23.8	14.5	26.5	18.9	7.5	16
▲ NKD 20 18		18	1-20 UNEF-2B						26.0					16
▲ NKD 20 20		20	1-1/8-18 UNEF-2B						29.7					18
▲ NKD 20 22		22	1-1/4-18 UNEF-2B						33.5					20
▲ NKD 20 24		24	1-3/8-18 UNEF-2B						34.2					23
▲ NKD 25 18		18	1-20 UNEF-2B						37.5					30
▲ NKD 25 20	25	20	1-1/8-18 UNEF-2B	19	41.5	38.7	39.6	37.0	29.7	20.1	28.5	20.5	7.5	24
▲ NKD 25 22		22	1-1/4-18 UNEF-2B						33.5					26
▲ NKD 25 24		24	1-3/8-18 UNEF-2B						37.0					28
▲ NKD 25 28		28	1-5/8-18 UNEF-2B						40.6					31
▲ NKD 25 32		32	1-7/8-16 UN-2B						45.2					36
▲ NKD 32 20		20	1-1/8-18 UNEF-2B						54.1					45
▲ NKD 32 22	32	22	1-1/4-18 UNEF-2B	25	50.0	46.8	47.9	44.6	23.5	23.5	29.5	23.8	7.5	38
▲ NKD 32 24		24	1-3/8-18 UNEF-2B						37.0					40
▲ NKD 32 28		28	1-5/8-18 UNEF-2B						40.6					41
▲ NKD 32 32		32	1-7/8-16 UN-2B						46.9					43
▲ NKD 32 36		36	2-1/8-16 UN-2B						54.1					51
▲ NKD 40 24		24	1-3/8-18 UNEF-2B						60.7					57
▲ NKD 40 28	40	28	1-5/8-18 UNEF-2B	33	59.5	55.4	55.8	52.0	29.8	29.8	34.0	28.0	10.0	44
▲ NKD 40 32		32	1-7/8-16 UN-2B						46.9					46
▲ NKD 40 36		36	2-1/8-16 UN-2B						53.3					48
▲ NKD 40 36		36	2-1/8-16 UN-2B						60.7					50

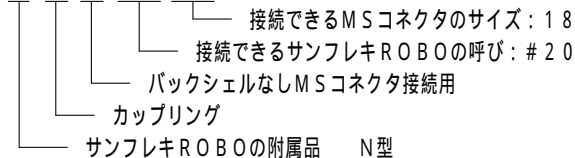


4	Oリング	1	NBR	
3	グランドバックシン	1	PA	
2	袋ナット	1	PA	
1	本体	1	PA	
No.	部品名	個数	材質	処理・摘要

マークの付いている品番については2022年12月20日をもって販売終了となりました。

- 注1. サンフレキROBOをバックシェル(又はプラグ)なしのMSコネクタに接続するための、ストレート形のカップリングです。
 注2. 品番は、次のとおりです。
 注3. 色調は黒色です。
 注4. 本製品には石綿を使用しておりません。
 注5. 本製品はRoHS対応商品です。

NKD 20 18



株式会社 三桂製作所 技術部 SANKEI	品名	サンフレキROBOの附属品		三角法承認	吉元	
		N型		訂正回数	審査	吉元
		MSコネクタ(バックシェルなし)接続用 カップリング		3	設計	三宅
日付	2022.12.20	型式	NKD	図番	4SFS0469	