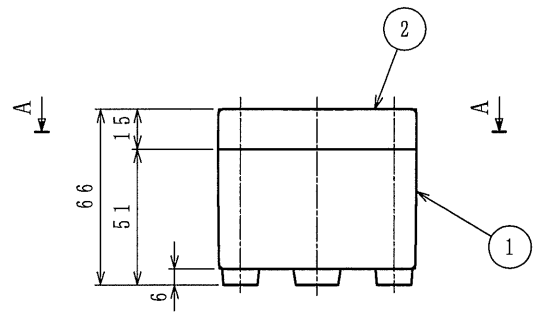
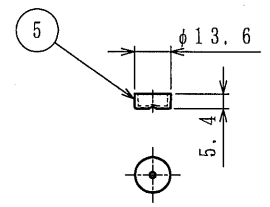
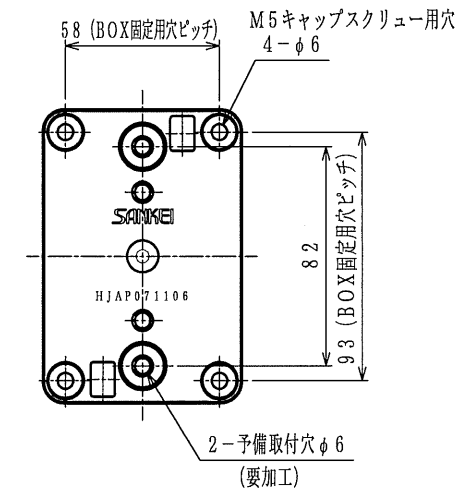
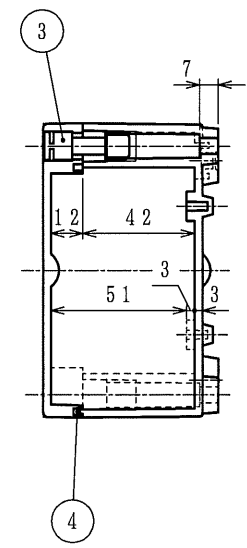
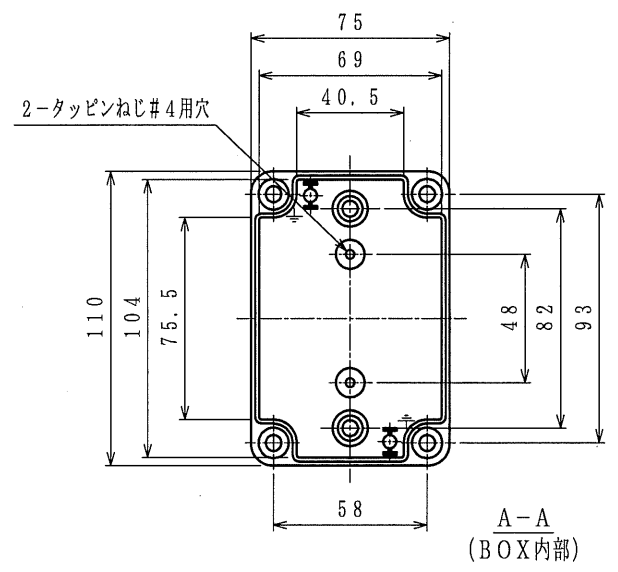


納入仕様書



注1. 樹脂製の端子ボックスです。
 2. 色調はライトグレー色です。
 3. 品番は、次のとおりです。
 H J A P 0 7 1 1 0 6
 深さ：約60mm
 縦寸法：約110mm
 横寸法：約75mm
 樹脂 (ポリアミド) 製
 端子ボックス
 電装部品
 4. 本製品には、石棉を使用しておりません。

6	タッピンねじ#4×10	2	鉄	三価ユニクロめっき
5	ホールキャップ	2	ポリエチレン	
4	パッキン	1	ウレタン	
3	蓋用ビス	4	ポリアミド66	
2	蓋	1	ポリアミド66	
1	本体	1	ポリアミド66	
No.	部品名	個数	材質	処理・摘要
株式会社 三桂製作所 プリカ事業部 SANKEI	品名 樹脂ボックス HJAP071106 (サレル03080相当サイズ)			三角法 承認 谷 沢
				訂正回数 審査 吉 元
				0 設計 石 田
日付	2010. 11. 19	型式	HJAP071106	図番 4SPS6957