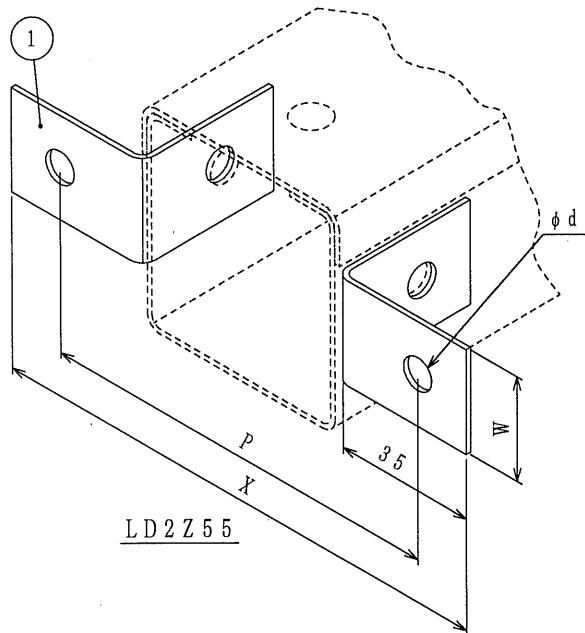


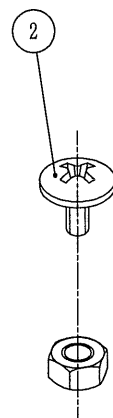
納入仕様書

単位: mm

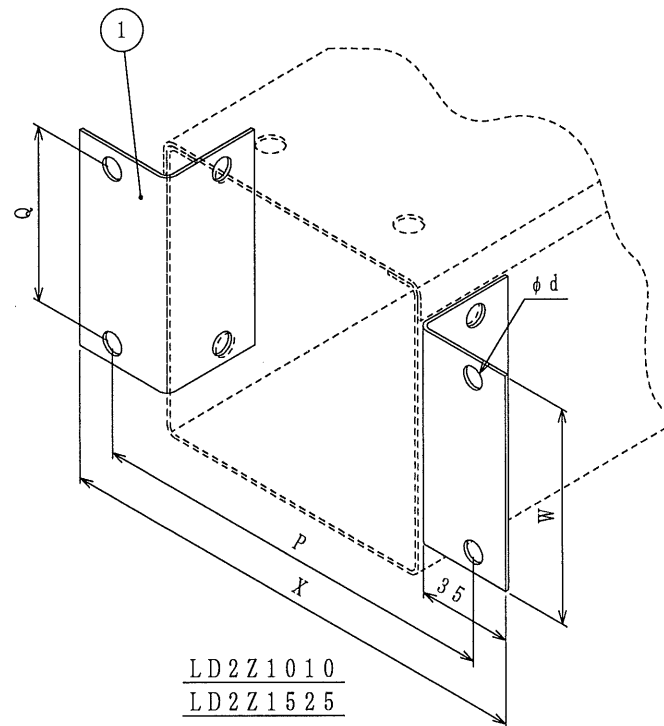
品番	取付できる サントラ	P	Q	W	X	φ d	板厚	重量 (g) セット				
LD2Z55	LD55	94	-	24	120	7.5	1.2	40				
	LD77	119			145							
	LD710	144			170							
LD2Z1010	LD1010	144	60	74	170			7.5	1.2	100		
	LD1015	194			220							
	LD1020	244			270							
	LD1025	294			320							
LD2Z1525	LD1515	194	110	124	220					7.5	1.2	160
	LD1525	294			320							
	LD1535	394			420							



LD2Z55



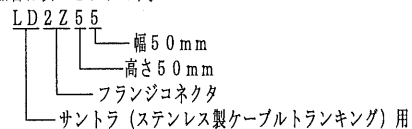
ボルトナット



LD2Z1010
LD2Z1525

注1. ダクト本体及びバンド等を制御盤等に接続する時に使用するフランジコネクタです。

2. 品番は次のとおりです。



3. 本製品は、石棉を使用しておりません。

2	ボルトナット	4 (8)	SUS							
1	本体	2	SUS304BA	1.2 t						
No.	部品名	個数	材質	処理・摘要						
株式会社	三桂製作所 プリカ事業部 SANKI	品名	サントラ フランジコネクタ	<table border="1"> <tr> <td>三角法承認</td> <td>吉え</td> </tr> <tr> <td>訂正回数審査</td> <td>吉え</td> </tr> <tr> <td>2 設計</td> <td>石田</td> </tr> </table>	三角法承認	吉え	訂正回数審査	吉え	2 設計	石田
三角法承認	吉え									
訂正回数審査	吉え									
2 設計	石田									
日付	2012.09.26	型式	LD2Z	図番 4SLS2042						